

LA SECURITE GAGNANTE

+ DE RECHERCHE
+ DE TECHNOLOGIE
+ DE DESIGN

PORTES PAVILLONNAIRES

Les portes blindées Alias, alliant simplicité des formes et design exclusif, s'adaptent aussi bien aux constructions neuves qu'aux projets de rénovation, que ce soit pour les appartements ou les villas.

Vous découvrirez un large choix de modèles et de panneaux, conçus pour répondre à vos obligations de copropriété tout en vous offrant la liberté de personnaliser l'ambiance de votre entrée selon vos envies.

ALIAS 

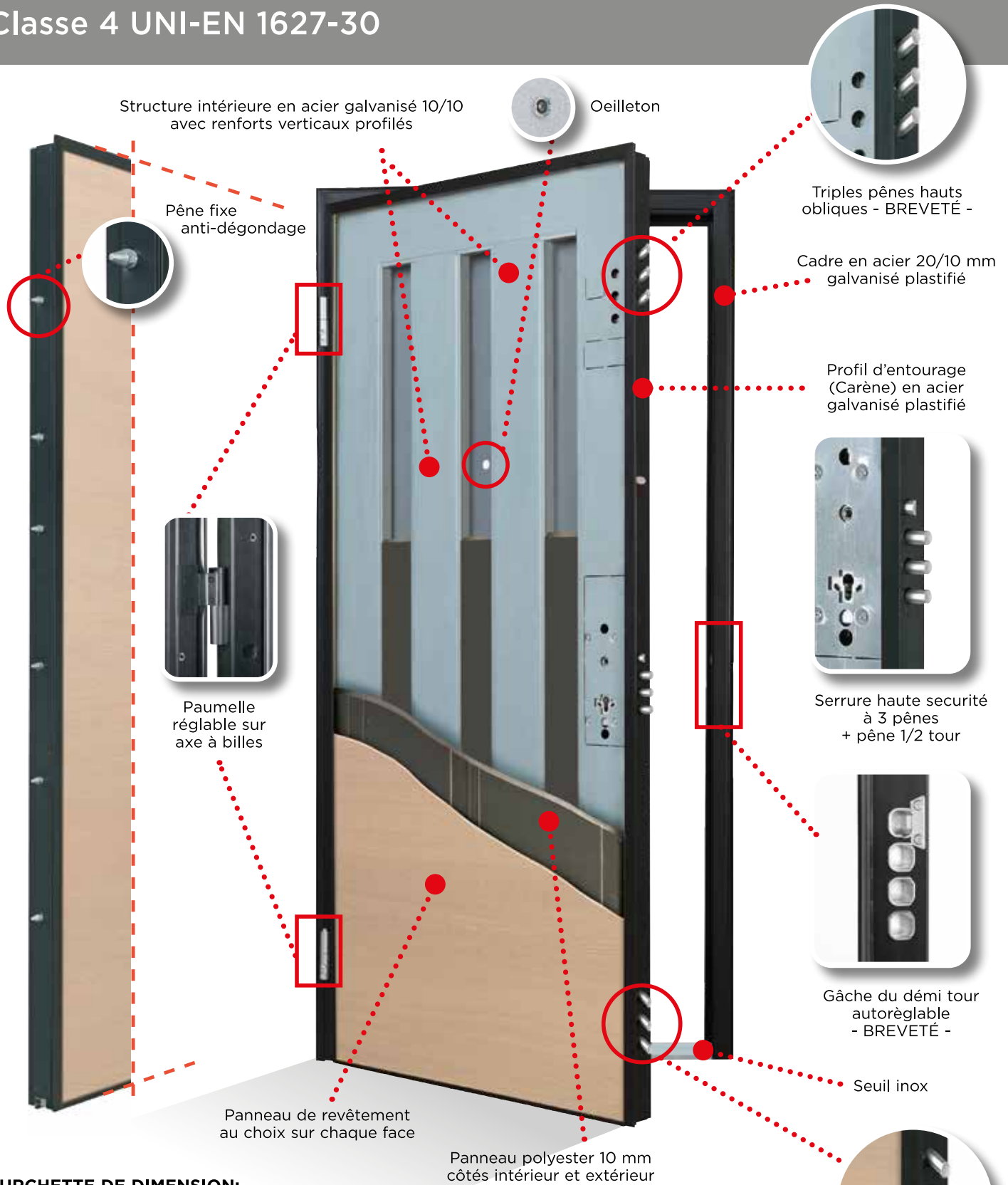
DESIGN SECURITY DOORS

PORTE BLINDÉE VEGA-PLUS

Classe 4 UNI-EN 1627-30

Affaiblissement acoustique Rw: 35 dB

Transmission thermique Ud: 1,45 W/(m².K)



FOURCHETTE DE DIMENSION:
Largeur de mm 500 à mm 1100
Hauter de mm 1800 à mm 2500

OPTIONS:	ENTREBÂILLEUR INTÉGRÉ	SERRURE A2P*	SERRURE A2P**
			

Compas de l'entrebâilleur intégré (option)

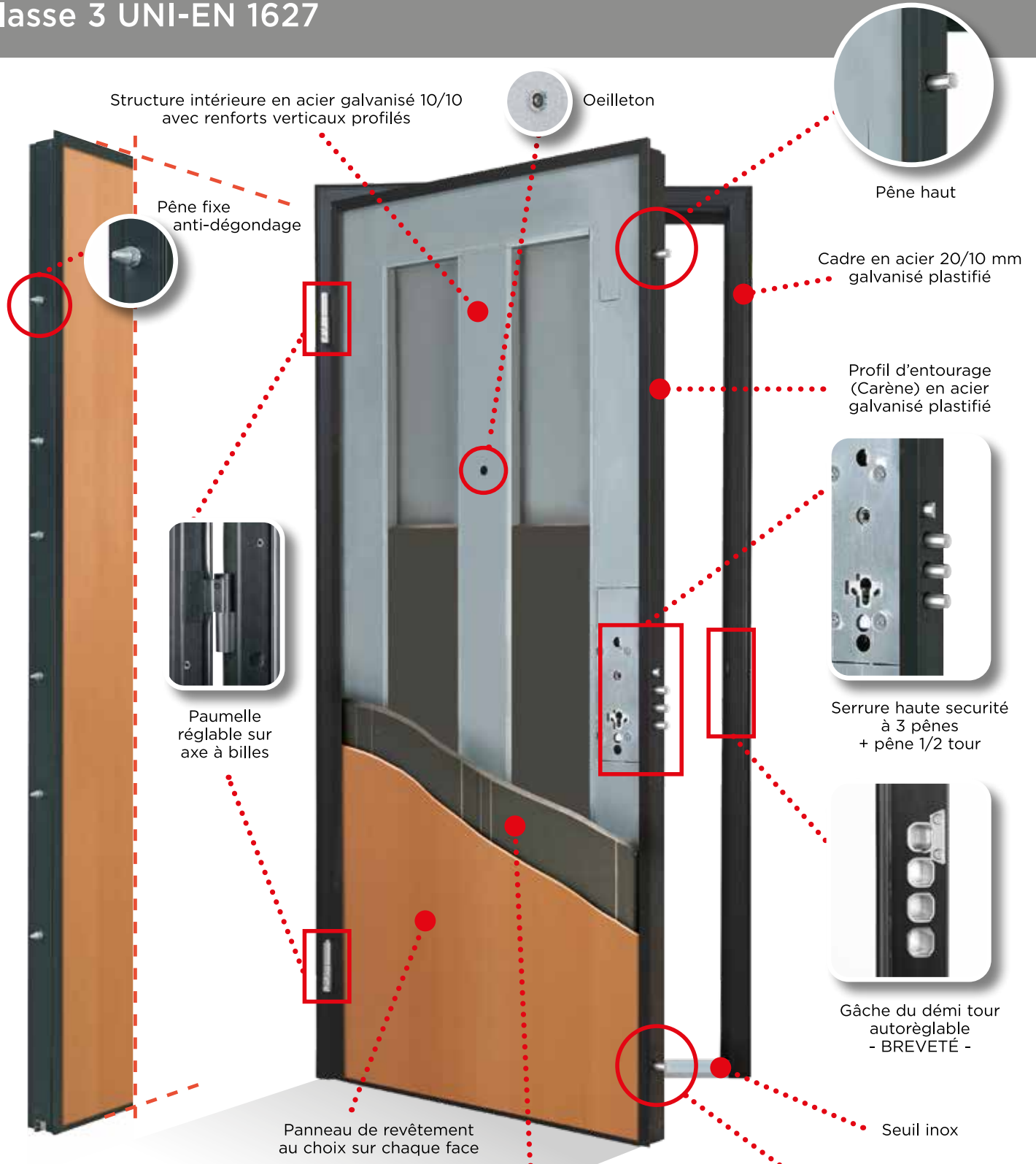
Triples pènes hauts obliques - BREVETÉ -

PORTE BLINDÉE STEEL

Classe 3 UNI-EN 1627

Affaiblissement acoustique R_w : 34 dB

Transmission thermique U_d : 1,30 W/(m².K)



FOURCHETTE DE DIMENSION:

Largeur de mm 500 à mm 1100

Hauteur de mm 1800 à mm 2500

Porte 2 vantaux symétriques ou asymétriques:

1100 ≤ L ≤ 1350* / 1800 ≤ H ≤ 2500

*SEMIFIXE L min = 350 - demander toujours pour la faisabilité

OPTIONS:	ENTREBÂILLEUR INTÉGRÉ	SERRURE A2P*	SERRURE A2P**

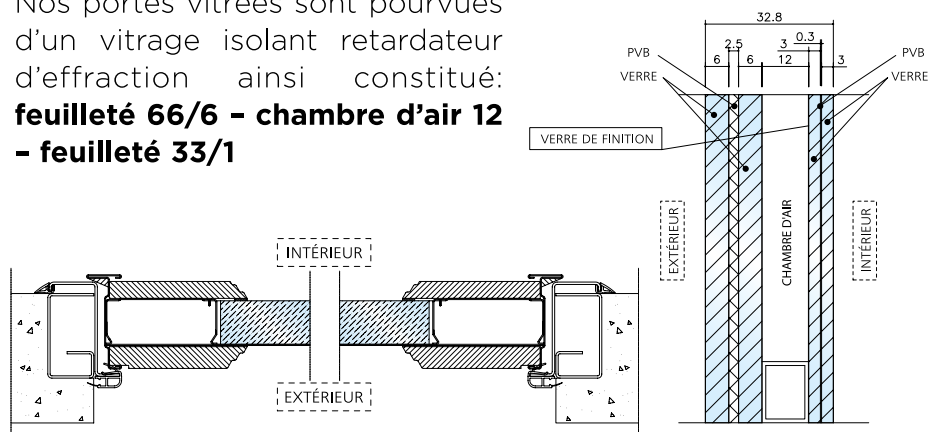


Compas de l'entrebâilleur intégré (option)

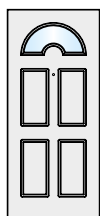
PORTES VITRÉES avec imposte où partie fixes pleines où vitrées



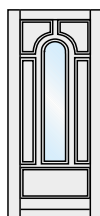
Nos portes vitrées sont pourvues d'un vitrage isolant retardateur d'effraction ainsi constitué:
feuilleté 66/6 - chambre d'air 12 - feuilleté 33/1



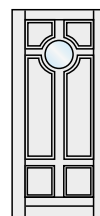
EXEMPLE DE PANNEAUX POUR PORTES VITRÉES



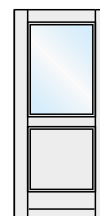
A511*
A561**



A201*
A251**



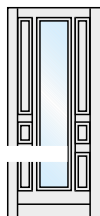
A202*
A252**



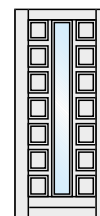
A203*
A253**



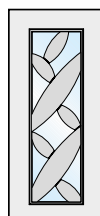
A204*
A254**



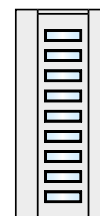
A205*
A255**



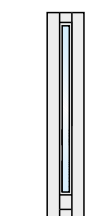
A206*
A256**



CACTUS WINDOW*/**

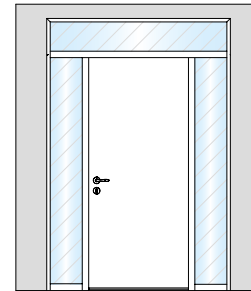
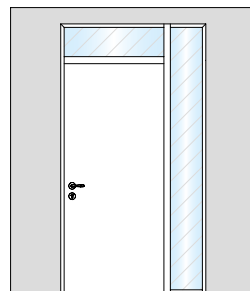
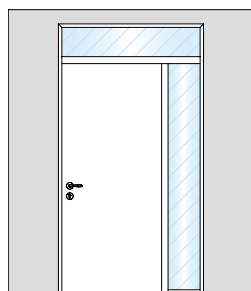
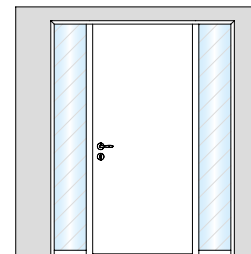
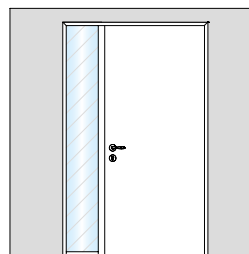


NINE WINDOW*/**



A207*
A257**

PARTIES FIXES ET IMPOSTE VITRÉES OU PLEINES



Personnalisation possible

GAMME HDF BOIS



Mod. A109

SKIPPER



Mod. A281



Mod. A282



Mod. A285



LISTEN 1



LISTEN 2



LISTEN 3



LISTEN 4

LISTEN



DS 101



DS 104



DS 107



DS 106

(DE)SIGN

GAMME ALUMINIUM ETERN-ALL

LINEA PLANA



Mod. FLOU 1537

LINEA INSERTI



Mod. F3220



Mod. F3215

LINEA TREND



Mod. F3010



Mod. F3070

SERRURES

Serrure à cylindre européen
avec son défendeur de cylindre



POIGNÉES STANDARD

POMMEAU FIXE
EXTÉRIEUR OU
POMMEAU TOURNANT



POIGNÉES EN OPTION



POIGNÉE MODÈLE
PORDOI



POIGNÉE MODÈLE
OEUF



ALUMINIUM
TON BRONZE

ALUMINIUM
TON ARGENT

LAITON
POLI

CHROMÉ
SATINE

CHROMÉ
POLI



DEFENDER
ALUMINIUM
TON BRONZE

DEFENDER
ALUMINIUM
TON ARGENT

DEFENDER
LAITON
POLI

DEFENDER
CHROME
SATINE

DEFENDER
CHROME
POLI

POIGNÉES EN OPTION



COULEUR HUISSERIES ET CARÈNES



Noir
(standard)



Gris alu.



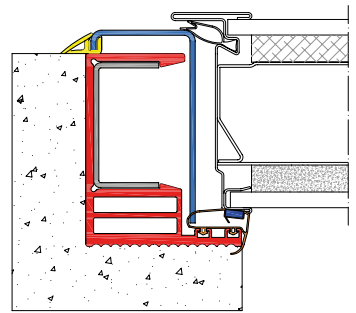
Blanc



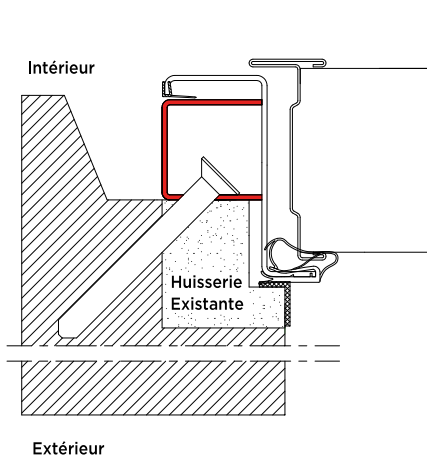
Brunitech



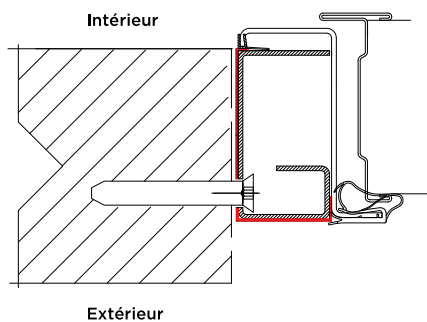
VERSIONS A COUPURE THERMIQUE



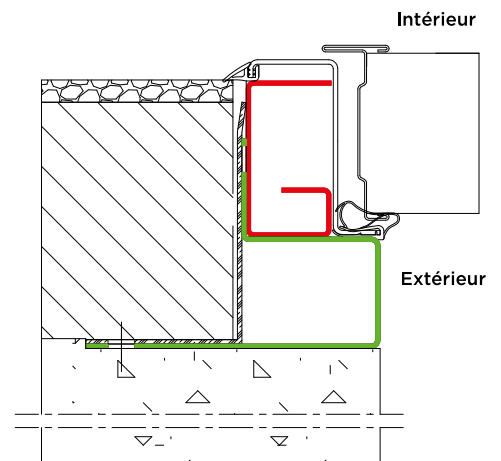
CADRES ET PRE CADRES DISPONIBLES



RENO



GENOIS EN TUNNEL



DOUBLAGES

	RÉSISTANCE À L'EFFRACTION	RÉSISTANCE À L'EFFRACTION	AFFAIBLISSEMENT ACOUSTIQUE	Ud	ETANCHEITE A L'AIR	ETANCHEITE A L'EAU	RESISTANCE AU VENT
	EN 1627	Certification A2P	ISO 10140-2 (ISO 717-1)	ISO 10077-1 et -2	EN 12206	EN 12207	EN 12211
ISOLA STEEL	Classe 3 (RC3)	Non - Serrures A2P* où ** disponibles	Rw de 40 dB	1,00 W/m2K	Classe de 2 à 4	Classe de NPD à 5A	Classe de C2 à C5



Excellence du Made in Italie, Alias est un vrai leader du marché dans la conception et la production de portes blindées qui allient hautes performances et attention particulière au design. Le cycle de réalisation des produits, de la recherche à la conception, en passant par la production (85 % des composants sont fabriqués directement à l'usine), l'emballage,

l'expédition et le service après-vente, se déroule en interne et sous contrôle direct de l'entreprise. Le siège opérationnel s'étend sur plus de 10.000 m² de surface couverte où trouvent siège 5 plants robotisés, 12 machines numériques automatiques et différents points d'assemblage. L'usine emploie 160 salariés capable de produire 60 000 portes (données de l'année dernière).

	RÉSISTANCE À L'EFFRACTION	RÉSISTANCE À L'EFFRACTION	AFFAIBLISSEMENT ACOUSTIQUE	Ud	ETANCHEITE A L'AIR	ETANCHEITE A L'EAU	RESISTANCE AU VENT
	EN 1627	Certification A2P	ISO 10140-2 (ISO 717-1)	ISO 10077-1 et -2	EN 12206	EN 12207	EN 12211
STEEL	Classe 3 (RC3)	Non - Serrures A2P* où ** disponibles	Rw de 34 à 44* dB	1,30 W/m2K	Classe de 2 à 4	Classe de NPD à 5A	Classe de C2 à C5
STEEL PLUS	Classe 3 (RC3)	Non - Serrures A2P* où ** disponibles	Rw de 34 à 44* dB	1,30 W/m2K	Classe de 2 à 4	Classe de NPD à 5A	Classe de C2 à C5
VEGA PLUS	Classe 4 (RC4)	Non - Serrures A2P* où ** disponibles	Rw de 35 à 45* dB	1,45 W/m2K	Classe de 2 à 4	Classe de NPD à 5A	Classe de C2 à C5
DUO	Classe 3 (RC3)	Non - Serrures A2P* où ** disponibles	Rw de 36* dB	1,29 W/m2K			

* Les versions, les options et les limites de performance autres que celles indiquées sur les pages des modèles de base, sont à vérifier auprès du service des ventes.

ALIAS 

DESIGN SECURITY DOORS

Alias srl

Via Berlinguer, 22 - Settima 29020 (PC) - Italy

Tel: +39 0523 364040 Fax: +39 0523 364044

Email: info@aliasblindate.com

Web e Privacy: aliasblindate.com

